



## **Návod k obsluze, údržbě a opravám dřevěných oken a dveří**

Vážené dámy a pánové,

rádi bychom vám poblahopřáli ke koupi nových oken a poděkovali vám za důvěru, kterou jste nám projevili.

K tomu, aby si nový výrobek udržel co nejdéle svou životnost, sestavili jsme pro vás návod k obsluze, údržbě a opravám. Stejně jako např. vaše auto, vyžadují i vaše okna určitou péči a údržbu. Pokud budete dodržovat tato doporučení, budou vám nová okna a dveře sloužit ještě dlouho.

Uvedená opatření můžete provést vlastními silami, nebo můžete s naší firmou uzavřít servisní smlouvu.

Rádi vám poskytneme další informace.

Přejeme vám hodně spokojenosti s novými okny a dveřmi.

## **Návod k obsluze, údržbě a opravám dřevěných oken a dveří**

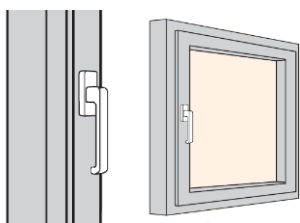
### **1. Doporučení po instalaci / během stavby**

- **Ochrana prvků**  
Pamatujte na dostatečnou ochranu v průběhu celé stavby!
- **Olepte okna vhodnými lepicími páskami.**  
K olepení z důvodu ochrany oken během stavebních prací používejte pouze lepicí pásky, které jsou vhodné na akrylátové povrchy tak, aby nedošlo k poškození povrchu.
- **Čištění skla**  
Dávejte pozor, aby nedošlo k poškození povrchu skla.  
Nálepky a nečistoty odstraňte nejpozději do 3 měsíců po instalaci, protože při intenzivním slunečním záření může dojít ke zmatnění povrchu.
- **Čištění silikonu**  
Silikonová úprava kompletně zatvrdne až za 3-4 týdny. Z tohoto důvodu čistěte tuto povrchovou úpravu pouze velkým množstvím vody (s mírným obsahem saponátu). Při čištění netlačte, abyste neodstranili efekt drolení nebo mastného filmu.
- **Čištění dřevěných povrchů**  
Zkontrolujte, zda nedošlo k poškození povrchu. Poškozená místa ihned sami opravte (viz následující pokyny k údržbě) nebo je nechte opravit odborníkem. Povrch očistěte nejdříve po cca 6 týdnech. Neodstraňujte nečistoty intenzivním třením nasucho. Tím dojde k poškození povrchu.
- **Extrémně mnoho větrejte**  
Aby nedošlo k poškození stavby a k silnému namáhání dřevěné konstrukce (především v průběhu stavebních prací) je nezbytné zajistit velkoplošné a dostatečné větrání (větrání otevřením ventilace není dostatečné).
- **Fáze stavebních prací**  
V průběhu stavebních prací je nezbytné zabránit vzniku vysoké vlhkosti vzduchu (>55 %). Lze ji zpravidla zabránit dostatečným větráním. V opačném případě je nezbytné zajistit výkonné vysoušeče.

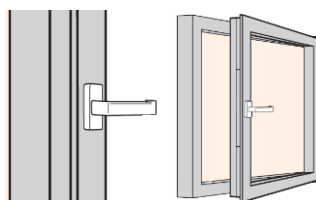
## Návod k obsluze, údržbě a opravám dřevěných oken a dveří

### 2. Návod k obsluze

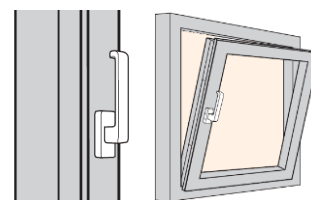
Níže je uveden popis bezpečné a správné manipulace s okny nebo prosklenými dveřmi.



Zavření  
křídla



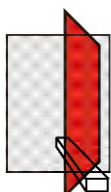
Otevření  
křídla



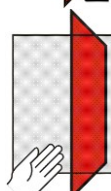
Vyklopení  
křídla



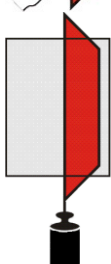
### Pozor na následující zdroje nebezpečí!



Nevkládejte mezi otevřené okno  
a rám předměty!



Pozor na nebezpečí přivření částí  
těla mezi křídlo a rám!



Zabraňte dalšímu zatěžování  
křídla!



Pozor na otevřené křídlo.  
Nebezpečí úrazu následkem  
průvanu!



Po otevření netlačte křídlo proti  
okraji rámu (přes hranu zdi)!



Pozor na otevřené křídlo.  
Nebezpečí pádu!

## Návod k obsluze, údržbě a opravám dřevěných oken a dveří

### 3. Péče o kování

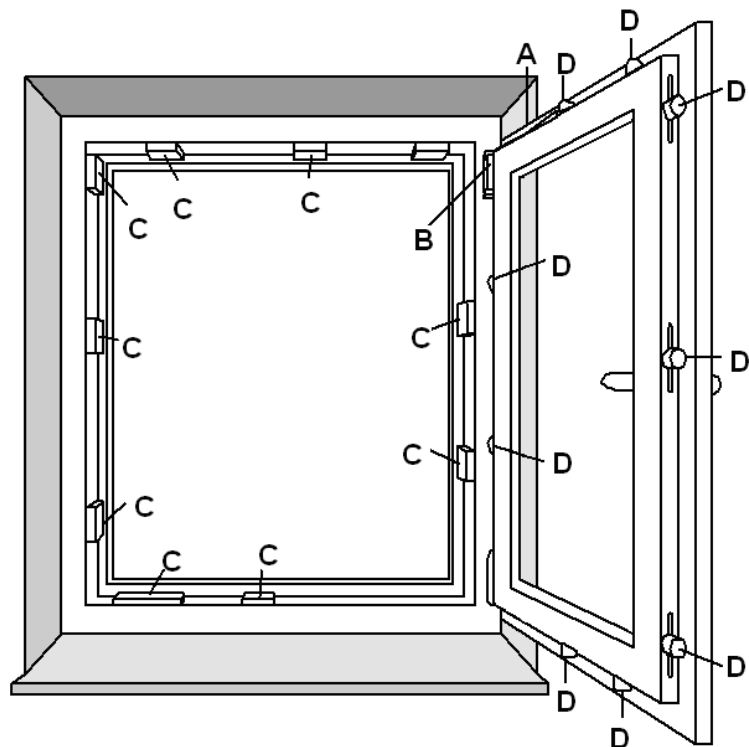
Vaše okna a prosklené dveře jsou vybavena kvalitním kováním, zajišťující otevření a ventilaci. Tyto součásti musíte pravidelně kontrolovat, zda nedošlo k jejich poškození, deformaci a zda jsou pevně usazená. Především také proto, že některé z těchto součástí mají zároveň i bezpečnostní funkce.

Aby fungovaly řádně, pohodlně a bezpečně, je nezbytné minimálně jednou ročně provést následující údržbu.

- Zkontrolujte bezpečnostní části kování, zda jsou pevně usazené a zda nejsou opotřebované. Příp. dotáhněte šrouby nebo pověřte odborníka, aby vadné součásti vyměnil.

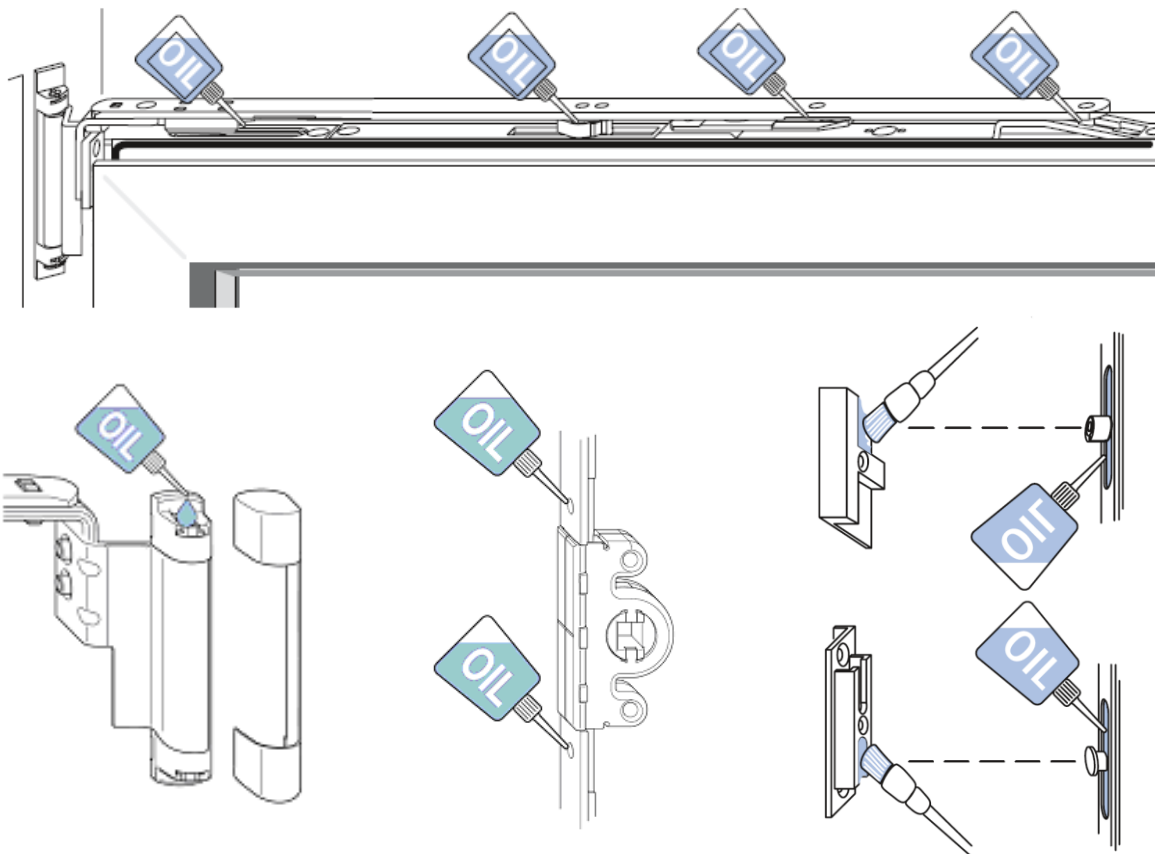
Poz.: A, C, D  
Funkční díly  
Mazaná místa

Poz.: B  
Bezpečnostní prvky  
Mazaná místa



## Návod k obsluze, údržbě a opravám dřevěných oken a dveří

- Pohyblivé součásti, zavírání, mechanismus na výklopném plechu je nezbytné ošetřit olejem nebo tukem (používejte běžná maziva, např. penetrační olej bez silikonu).



- Při ošetření povrchu je nezbytné pamatovat na to, že části kování nesmějí být přetřeny.
- Kování oken musí být nastaveno tak, aby byla obsluha velmi snadná. Seřízení by měl provést odborník.

## **Návod k obsluze, údržbě a opravám dřevěných oken a dveří**

### **4. Péče a údržba o dřevěné povrchy**

V zásadě platí: „Raději udržovat než natírat“

To znamená, pravidelnou péčí můžete do značné míry oddálit okamžik prvního natírání a zároveň můžete rozhodující měrou prodloužit životnost okna.

Je zcela běžné, že povrch, který je vystaven povětrnostním vlivům (mimořádně i kovy a plasty), vyžaduje údržbu.

Již po instalaci a potom každý rok je nezbytné kontrolovat, zda nedošlo k poškození prvků nebo povrchu.

#### **Jaká je správná péče o povrch?**

##### **1. Čištění povrchu**

Vnější a vnitřní plochy (i oblasti drážek) okna je nezbytné očistit velkým množstvím vody s mírným obsahem saponátu, jako je neutrální mýdlo (nedoporučujeme používání chemické prostředky).

Pokud nemá dojít k neopravitelným škodám, nepoužívejte písky, drátěnky, hrubé houbičky, nože apod.

Při čištění silikonové povrchové úpravy nikdy nedřete ani nebruste a nepoužívejte hrubé a ostré čisticí prostředky. Tyto prostředky narušují silikonovou vrstvu a trvale ji poškozují.

##### **2. Nanesení pečujícího roztoku**

Po vyčištění okna naneste pečující roztok (k dostání u výrobce oken). Takový pečující roztok obnoví lazuru, zajistí ochranu proti povětrnostním vlivům a vytvoří pěkný vzhled povrchu okna.

Při této činnosti dávejte také pozor, aby nedošlo k poškození povrchu okna.

## Návod k obsluze, údržbě a opravám dřevěných oken a dveří

### Důležité body správné péče o povrch:

- Světlé lazury vyžadují kratší intervaly údržby
- Poškozený povrch musíte co nejrychleji opravit.
- Kontrolujte povrch každého ¼ roku, zda není poškozen nebo zda není narušen povětrnostními vlivy.
- Silně namáhaná místa – např. spodní šikminy křídel a dřevo ve spodní části okna, ošetřujte častěji než méně namáhaná místa.
- Používejte pouze kvalitní barvy a čisticí prostředky

### Jaká je správná údržba povrchu?

- Zjištěné poškození nátěru ihned opravte (důležité), protože by je později bylo možné odstranit pouze těžko nebo vůbec.
- V potřebných intervalech proveďte čištění povrchu zevnitř i zvenčí, mírně zbruste a přetřete lakem, který použil výrobce. O jaký výrobek se jedná, zjistíte od výrobce okna.
- Orientačně lze při péči a údržbě vycházet z následujících intervalů.

Výrazné povětrnostní vlivy (strana vystavená povětrnostním vlivům / návětrná strana)	Každé 2 až 3 roky
Jasně barvy a běžné povětrnostní vlivy	Každé 2 až 3 roky
Střední barevné odstíny a běžné povětrnostní vlivy	Každé 4 roky až 10 let
Krycí barevné odstíny a běžné povětrnostní vlivy	Každých 5 až 10 let

- Poškození musíte ihned odstranit. Zabráníte tak poškození dřeva pronikající vodou.

## **Návod k obsluze, údržbě a opravám dřevěných oken a dveří**

### **5. Větrání**

„Správně větrat“ znamená zdravěji bydlet a úsporněji topit!

Pokud chcete zabránit takovým jevům, jako je kondenzát na skle, vlhké obytné místnosti, vlhké nebo plesnivé skvrny v rozích místností apod., dodržujte následující doporučení:

- Každé ráno větrejte místnosti cca 20 až 30 minut!
- V závislosti na využití místností větrejte i přes den 3 až 4krát – vždy cca 15 minut!
- Vzhledem k tomu, že pozice vyklopení okna (ventilační poloha) nezajišťuje dostatečně účinné větrání, otevřete okna dokořán. Během této doby vypněte topení!
- Pokud nemůžete z nějakého důvodu (hluk, bezpečnostní důvody) provést nárazové větrání, kontaktujte specializovanou firmu.  
Zde získáte informace, jaké systémy vám pomohou i v těchto případech zajistit dostatečné větrání.

Při současném životním stylu často není nárazové větrání možné. Moderní domy jsou navíc vybaveny značnou tepelnou izolací. V obou případech musíte oslovit projektanta nebo specializovanou firmu, aby vypracovala energeticky úsporné řešení kontrolovaného větrání. Tato koncepce zajistí tepelnou izolaci a zdravé obytné klima.